

swident

WE SUPPORT YOUR PROFESSION

PARTNER





SWISS PRECISION AND RELIABILITY

If a dental unit is Swident branded, you can rest assured. It's a sure sign it's as reliable, safe and precise as a watch. From design to assembly, from the choice of materials to quality control, every stage is carefully monitored to construct the perfect mechanism. It is Swiss, so you can trust it.

PRECIS, FIABLE, VRAIMENT SUISSE.

Si un équipement dentaire porte la marque Swident, vous pouvez être tranquille. Cela veut dire qu'il s'agit d'une machine fiable, sûre, précise comme une montre suisse. De la conception à l'assemblage, du choix des matériaux au contrôle qualité, chaque phase est suivie avec soin pour construire un mécanisme parfait. Il est suisse, vous pouvez avoir confiance.

PRECISO, AFFIDABILE, PROPRIO SVIZZERO

Se su un riunito c'è il marchio Swident, puoi stare tranquillo. Vuol dire che è una macchina affidabile, sicura, precisa come un orologio. Dalla progettazione all'assemblaggio, dalla scelta dei materiali al controllo qualità, ogni fase viene seguita con cura per costruire un meccanismo perfetto. È svizzero, puoi fidarti.

PRÄZISE, ZUVERLÄSSIG, EIN SCHWEIZER PRODUKT EBEN

Wenn Sie die Marke Swident auf einen Behandlungsstuhl sehen, können Sie beruhigt sein. Dann handelt sich um eine zuverlässige, sichere und präzise Maschine wie eine Schweizer Uhr. Vom Entwurf bis zum Zusammenbau, von der Materialauswahl zur Qualitätskontrolle läuft jede Phase mit der Sorgfalt zur Konstruktion eines perfekten Mechanismus. Ein Schweizer Produkt, vertrauen Sie uns.

PRECISO, CONFIABLE, TÍPICAMENTE SUIZO

Si en su equipo dental está la marca Swident, puede estar tranquilo. Significa que se trata de una máquina confiable, segura, precisa como un reloj. Desde el diseño hasta el ensamble, desde la elección de los materiales hasta el control de calidad: cada fase se realiza con el máximo cuidado, con el objetivo de construir un mecanismo perfecto. Es suizo: puede confiar.

THE OPTIMUM WORK PARTNER

Partner was designed to facilitate dental teamwork and alleviate stress for the dentist, assistant and patient by ensuring maximum performance, comfort and safety. Dedicated to professionals that demand the best from the available technology and up-to-the-minute design, it is the "work partner" that enables you to express your professionalism in a personalised way.

LE PARTENAIRE DE TRAVAIL OPTIMAL

Le modèle Partner a été conçu pour faciliter l'intégration de l'équipe dentaire, soulager le stress de l'opérateur, de l'assistante et du patient en assurant un maximum de performances, de confort et de sécurité. Destiné au professionnel qui demande le meilleur de la technologie disponible et un design actuel, c'est le « support de travail » qui vous permet d'exprimer votre professionnalisme avancé de manière personnalisée.

EL COMPAÑERO DE TRABAJO IDEAL

Partner ha sido proyectado para facilitar la integración del equipo odontológico y reducir el estrés del operador, del asistente y del paciente, garantizando el máximo rendimiento, confort y seguridad. Dedicado a los profesionales que exigen la mejor tecnología disponible y un diseño actual, es un "asistente de trabajo" que le permite expresar en forma personalizada su alta profesionalidad.

IL PARTNER DI LAVORO OTTIMALE

Partner è stato progettato per favorire l'integrazione del team odontoiatrico, alleggerire lo stress di operatore, assistente e paziente assicurando massimo rendimento, confort e sicurezza. Dedicato al professionista che chiede il meglio della tecnologia disponibile e un design attuale, è il "supporto di lavoro" che consente di esprimere in maniera personalizzata la vostra lotta professionalità.

DER IDEALE ARBEITSPARTNER

Partner wurde entwickelt, um die Integration des Zahnarzt-Teams zu unterstützen, den Stress des Behandelnden, der Assistentin und des Patienten zu mindern und dabei gleichzeitig maximale Leistung, Komfort und Sicherheit zu gewährleisten. Unverzichtbar für den Profi, der die beste verfügbare Technologie in modernem Design fordert, die "Arbeitsbasis", die es Ihrer hochentwickelten Professionalität erlaubt, sich auf ganz individuelle Weise auszudrücken.







EVERYTHING IN ITS PLACE

Partner is the result of a painstaking study of the dentist's work and movements. The instruments are positioned exactly where required and are easy to reach. Each instrument is individually and perfectly balanced. Work becomes a pleasure.



Can be configured with hanging hoses.
Configurable aussi avec les cordons pendants.
Configurable anche con cordoni pendenti.
Konfigurierbar auch mit hängenden schäuchen.
Configurable también con mangueras colgantes.



CHAQUE CHOSE A SA PLACE

Partner est le résultat d'une étude attentive du travail et des mouvements du dentiste. Les instruments sont positionnés exactement là où ils sont nécessaires, faciles à atteindre. Chaque instrument est parfaitement équilibré de façon individuelle. Et travailler est un plaisir.

OGNI COSA AL SUO POSTO

Partner è il risultato di un attento studio del lavoro e dei movimenti dell'odontoiatra. Gli strumenti sono posizionati esattamente dove servono, facili da raggiungere. Ogni strumento è individualmente bilanciato con un equilibrio perfetto. E lavorare è un piacere.

ALLES AN SEINEM PLATZ

Partner ist das Ergebnis einer sorgfältigen Studie der Arbeit und der Bewegungen des Zahnarztes. Die Instrumente sind exakt dort, wo sie gebraucht werden, positioniert und leicht zu erreichen. Jedes Instrument ist individuell mit einem perfekten Gleichgewicht ausbalanciert. So macht Arbeiten Spaß.

CADA COSA EN SU LUGAR

Partner es el resultado de un atento estudio del trabajo y de los movimientos del odontólogo. Los instrumentos están ubicados exactamente donde se necesitan, fácilmente accesibles. Cada instrumento está perfectamente equilibrado. Y trabajar es un verdadero placer.



GUIDING LIGHT

Everything will be clear. And simple. A Swident lamp provides uniform lighting over the entire treatment area. Cool white light with a constant colour temperature. Ideal conditions for a great day at work.



LA LUMIERE QUI GUIDE

Tout sera clair. Et simple. Une lampe Swident s'allume, et l'éclairage est uniforme sur la zone du traitement. La lumière est blanche froide, la température de couleur est constante. Des conditions idéales pour une magnifique journée de travail.

LA LUCE CHE GUIDA

Tutto sarà chiaro. E semplice. S'accende una lampada Swident e l'illuminazione è uniforme sull'area del trattamento. La luce è bianca fredda, la temperatura di colore costante. Condizioni ideali per una splendida giornata di lavoro.

LICHT DAS SIE FÜHRT

Alles wird klar sein. Es ist einfach. Eine Swident - Lampe wird eingeschaltet und bietet eine gleichmäßige Beleuchtung des Behandlungsbereiches. Weißes Kaltlicht, konstante Farbtemperatur. Ideale Bedingungen für einen wunderbaren Arbeitstag.

LA LUZ QUE NOS GUÍA

Todo se ve más claro. Simple. Las lámparas Swident ofrecen una iluminación perfectamente uniforme en toda el área de trabajo. La luz es blanca fría, con temperatura de color constante: condiciones ideales para una espléndida jornada de trabajo.

KEYWORD: OPTIMISE

Partner is the perfect partner for your work. It cuts energy wastage to a minimum. It optimises movements. Its multifunctional island allows you to work fantastically on your own or with an assistant. It is intuitive and efficient in any movement.



MOT D'ORDRE: OPTIMISER

Partner est le partenaire parfait pour votre travail. Il réduit au minimum la dépense d'énergie. Il optimise les mouvements. Il vous permet de travailler parfaitement seul ou avec l'assistante grâce à l'îlot multifonctions. Il est intuitif et efficace à tout moment.

PAROLA D'ORDINE: OTTIMIZZARE

Partner è il partner perfetto per il tuo lavoro. Riduce al minimo il dispendio d'energia. Ottimizza i movimenti. Ti permette di lavorare magnificamente da solo o con il tuo assistente grazie all'isola polifunzionale. È intuitivo ed efficiente in ogni momento.

PAROLE: OPTIMIEREN

Partner ist der perfekte Partner für Ihre Arbeit. Reduziert den Energieverlust auf ein Minimum. Optimiert die Bewegungen. Erlaubt das in jeder Hinsicht komfortable Arbeiten allein oder mit dem Assistenten dank der Mehrzweckinsel. In jedem Moment intuitiv und effizient.

PALABRA CLAVE: OPTIMIZAR

Partner es el colaborador ideal para su trabajo. Reduce al mínimo el consumo de energía. Optimiza los movimientos. Le permite trabajar perfectamente solo o con su asistente, gracias a la isla polifuncional. Es intuitivo y eficiente en todo momento.

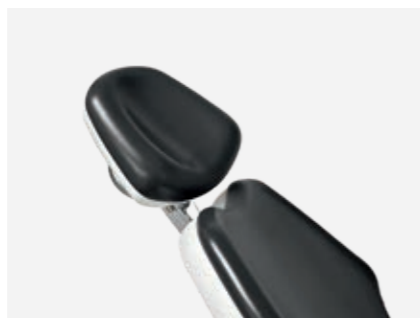




THE AGE OF **ERGONOMICS**

The patient is comfortable and relaxed. Working is simpler, stress levels lower. With Partner a new era begins.

Surgical padding guarantees proper anatomical support, the armrests provide excellent comfort; the Bios headrest enables the patient's head to be positioned correctly.



L'ERE DE L' **ERGONOMIE**

Le patient est confortablement installé et détendu. Le travail est plus facile, le stress a disparu. Avec Partner, une nouvelle ère commence. Sellerie mémoire de forme garantit un soutien ergonomique approprié, les accoudoirs assurent un excellent confort, la tèteiere Bios permet de positionner correctement la tête du patient.

L'ERA DELL' **ERGONOMIA**

Il paziente è comodo e rilassato. Lavorare è più semplice, lo stress è scomparso. Con Partner si apre una nuova era. L'imbottitura chirurgica garantisce un corretto sostegno anatomico, i braccioli favoriscono un eccellente comfort; il poggiatesta Bios consente di posizionare correttamente la testa del paziente.

DAS ZEITALTER DER **ERGONOMIE**

Der Patient sitzt bequem und entspannt. Die Arbeit geht leichter von der Hand, der Stress ist verschwunden. Mit dem Partner eröffnet sich eine neue Ära. Die OP-Polsterung garantiert einen korrekten anatomischen Halt, die Armstützen unterstützen einen perfekten Komfort. Die Kopfstütze Bios erlaubt die korrekte Positionierung des Kopfes des Patienten.

LA ERA DE LA **ERGONOMÍA**

El paciente está cómodo y relajado. Trabajar es más simple. El estrés desaparece. Con Partner se abre una nueva era. Tapizado viscoelástico garantiza un correcto soporte anatómico; los apoya brazos ofrecen un excelente confort; el apoyacabezas Bios permite colocar correctamente la cabeza del paciente.







SAFETY TOTAL

Two high-tech devices ensure a safe hydraulic system:

- MOLECULAR ULTRAFILTRATION SYSTEM: a medical device that totally blocks viruses and bacteria at the dental unit's water circuit inlet by treating the mains water. It is also an excellent barrier against all micro-impurities in water, protecting all instrument sprays and valves from possible occlusions.
- SAFESPRAY: an independent supply system, comprising a pressurised container that enables the use of distilled water for all hanger bar instrument sprays and assistant's syringe and enables the ducts to be disinfected manually with dedicated liquids.



SÉCURITÉ TOTAL

Deux dispositifs haute technologie mettent en sécurité le système hydraulique:

- SYSTEME D'ULTRAFILTRATION MOLECULAIRE: le dispositif médical qui bloque totalement les virus et les bactéries à l'entrée du circuit d'eau de l'équipement dentaire en traitant l'eau provenant du réseau d'eau. Il constitue par ailleurs une excellente barrière contre toutes les micro-impuretés présentes dans l'eau, en protégeant tous les sprays des instruments et les vannes d'occlusions possibles.
- SAFESPRAY: système d'alimentation indépendant, composé d'un récipient pressurisé qui permet l'utilisation d'eau distillée destinée aux sprays de tous les instruments de la tablette du médecin et de la seringue de l'assistante, et permet le cycle de désinfection des conduites en mode manuel avec des liquides dédiés.

SICUREZZA TOTALE

Due dispositivi ad alta tecnologia mettono in sicurezza il sistema idraulico:

- SISTEMA DI ULTRAFILTRAZIONE MOLECOLARE: il dispositivo medico che blocca totalmente virus e batteri all'ingresso del circuito idrico del riunito trattando l'acqua proveniente dalla rete idrica. E' inoltre un'ottima barriera contro tutte le micro impurità presenti nell'acqua proteggendo tutti gli spray degli strumenti e le valvole da possibili occlusioni.
- SAFESPRAY: sistema di alimentazione indipendente, composto da un contenitore pressurizzato che consente l'utilizzo di acqua distillata destinata agli spray di tutti gli strumenti della tavoletta medico e della siringa assistente e consente il ciclo di disinfezione delle condotte in modalità manuale con liquidi dedicati.

SICHERHEIT TOTAL

Zwei High-Tech-Vorrichtungen sichern das Wassersystem ab:

- SYSTEM MIT MOLEKULARER ULTRAFILTRATION: das medizinische Gerät, das Viren und Bakterien beim Eintreten in den Wasserkreis des Behandlungsstuhls vollständig blockiert, indem es das Leitungswasser aufbereitet. Stellt darüber hinaus eine optimale Barriere gegen die im Wasser vorhandenen Mikroverunreinigungen dar und schützt alle Sprays der Instrumente und die Ventile gegen mögliche Verschlüsse.
- SAFESPRAY: unabhängiges Versorgungssystem, bestehend aus einem unter Druck stehenden Behälter, der die Verwendung von destilliertem Wasser für die Sprays aller Instrumente der Arztpalette und der Assistenten-Spritze ermöglicht und den Desinfektionszyklus der Leitkanäle manuell mit speziellen Flüssigkeiten erlaubt.

SEGURIDAD TOTAL

Dos dispositivos de alta tecnología ponen el sistema hidráulico en condiciones de seguridad:

- SISTEMA DE ULTRAFILTRACIÓN MOLECULAR: se trata de un dispositivo médico que bloquea totalmente los virus y bacterias en la entrada del circuito hídrico del equipo dental, tratando el agua proveniente de la red hídrica. También representa una óptima barrera contra todas las microimpurezas presentes en el agua, protegiendo todos los sprays de los instrumentos y las válvulas de posibles occlusiones.
- SAFESPRAY: sistema de alimentación independiente, compuesto por un recipiente presurizado que permite el uso de agua destilada destinada a los sprays de todos los instrumentos de la consola del odontólogo y de la jeringa del asistente, así como el ciclo de desinfección de los conductos en modo manual, con líquidos específicos.





PARTNER SPRIDO
TECHNICAL DRAWING

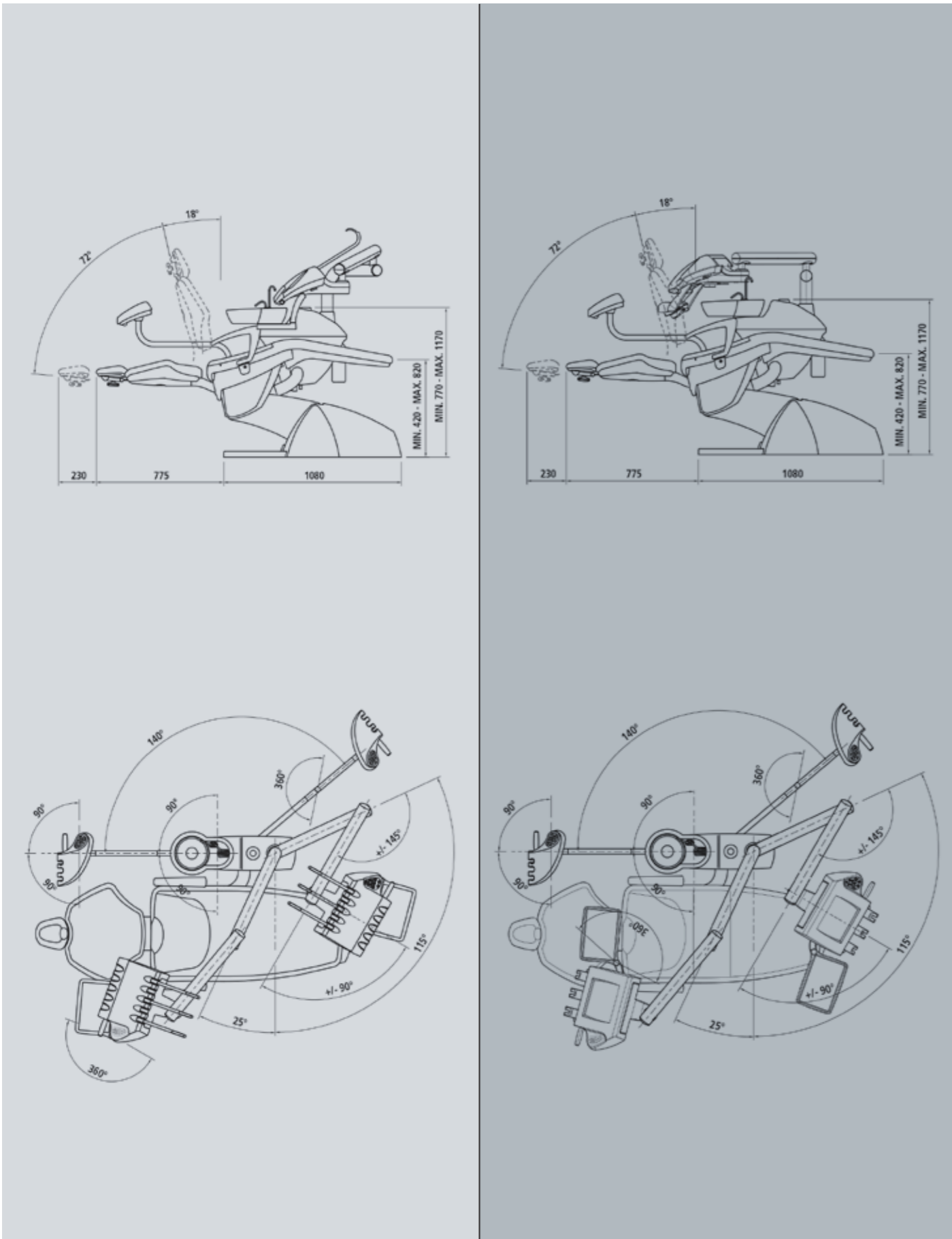
DESSIN TECHNIQUE - DISEGNO TECNICO
TECHNISCHE ZEICHNUNG - DIBUJO TÉCNICO

PARTNER CP
TECHNICAL DRAWING

DESSIN TECHNIQUE - DISEGNO TECNICO
TECHNISCHE ZEICHNUNG - DIBUJO TÉCNICO

PARTNER
TECHNICAL SHEET

FICHE TECHNIQUE - SCHEDA TECNICA
TECHNISCHE DATENKARTE - FICHA TÉCNICA



DENTIST ELEMENT	CONT.	INT.
Graphic console for complete control of all parameters	▲	▲
Syringe 3F/6F	▲	▲
Turbine presetting	●	●
Motor MC2 presetting	●	●
Motor MCX presetting	●	●
Motor MC3 presetting	▲	▲
Scaler Satelec	●	●
Scaler EMS	●	●
Scaler TKD	●	●
Satelec Mini led curing light	●	●
Peristaltic pump	●	●
Single tray holder	●	●
Double tray holder	●	■
Transthoracic single tray holder	■	●
Transthoracic double tray holder	■	●

ASSISTANT ELEMENT	CONT.	INT.
Detachable suction tubes	▲	▲
Assistant syringe 3F	●	●
Satelec Mini led curing light	●	●
TKD Mini led curing light	●	●

WATER UNIT	CONT.	INT.
Rotating and removable basin	▲	▲
Maia dental lamp	●	●
Alya dental lamp	●	●
Monitor	●	●

CHAIR	CONT.	INT.
Synchronised Trendelenburg	▲	▲
Double articulated headrest	▲	▲
Pneumatic Bios headrest	●	●
Anti-crushing safety devices	▲	▲
Wire foot pedal	▲	▲
Left armrest	●	●
Movable right armrest	●	●
Memory surgical upholstery	●	●

HYGIENE SYSTEMS	CONT.	INT.
Anti-retraction valve	▲	▲
Safe Air system	▲	▲
Hepa filter	▲	▲
Micro-molecular water filter	●	●
Safe spray	●	●
Amalgam separator	●	●

▲ = AVAILABLE ■ = NOT AVAILABLE ● = OPTIONAL

PARTNER

 **SW SWIDENT SA**

Via G. Cattori, 3
6902 Paradiso
Lugano
Switzerland

www.swident.ch

SWIDENT SRL 

Via Cicogna, 34/A
40068 S. Lazzaro di Savena (BO), Italy
Tel. +39 051 6258657
info@swident.it

www.swident.it